

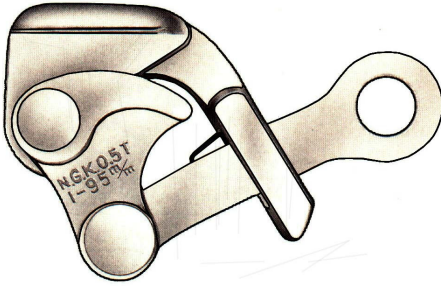


กริปจับสายไฟและสลิง “N.G.K.”

N.G.K. WIRE GRIPS

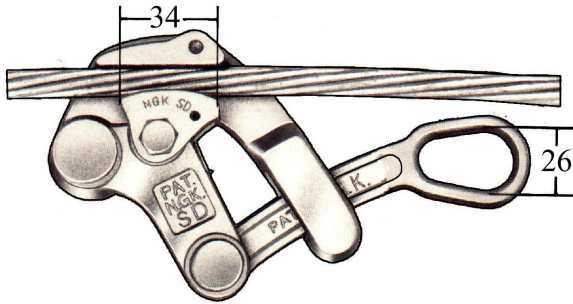


## MINI - GRIP



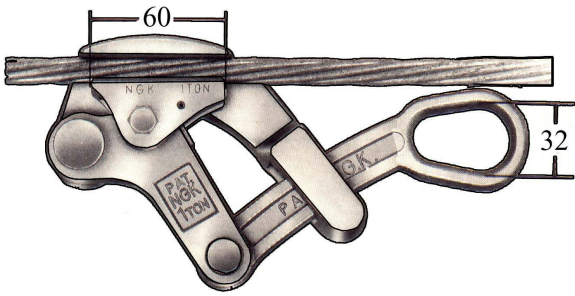
รหัสสินค้า	ระดับแรงดึง ที่ปลอดภัย	ตัวละ	Ø สายไฟที่ จับได้เล็กสุด	Ø สายไฟที่ จับได้ใหญ่สุด	น้ำหนัก
NGK010	½ ton		1 mm	10 mm	0.3 kg
<i>For steel rod, barbed wire and messenger wire จับลวดกลม, ลวดหนาม, ลวดโทรเลข 1 – 10 มม.</i>					

## SD - GRIP 1 TON



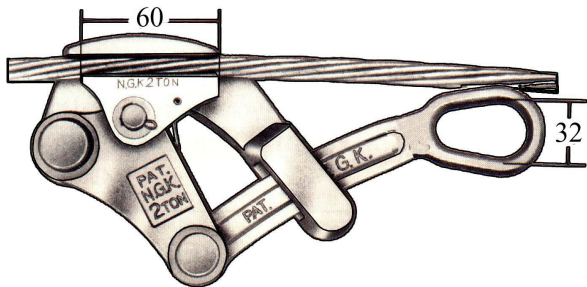
รหัสสินค้า	ระดับแรงดึง ที่ปลอดภัย	ตัวละ	Ø สายไฟที่ จับได้เล็กสุด	Ø สายไฟที่จับ ได้ใหญ่สุด	น้ำหนัก
NGK011	1 ton		2.6 mm	15 mm	0.6 kg
<i>For steel rod, copper cable and messenger wire จับลวดกลม, สายโทรเลข, สายโทรเลขทองแดง 2.6 – 15 มม.</i>					

## 1 TON - GRIP



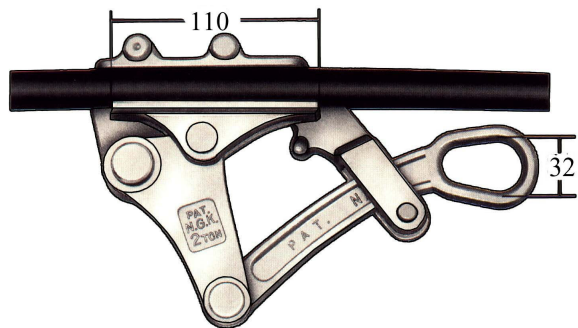
รหัสสินค้า	ระดับแรงดึง ที่ปลอดภัย	ตัวละ	Ø สายไฟที่ จับได้เล็กสุด	Ø สายไฟที่จับ ได้ใหญ่สุด	น้ำหนัก
NGK012	1 ton		4 mm	20 mm	1.1 kg
<i>For bare copper cable, covered conductor and messenger wire จับสายโทรเลขทองแดง ชนิดไม่หุ้มและหุ้มยาง 4 – 20 มม.</i>					

## 2 TON - GRIP



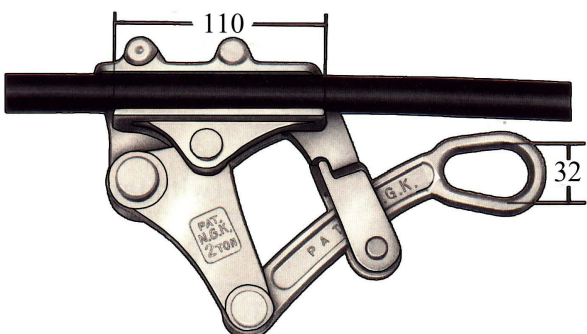
รหัสสินค้า	ระดับแรงดึง ที่ปลอดภัย	ตัวละ	Ø สายไฟที่ จับได้เล็กสุด	Ø สายไฟที่ จับได้ใหญ่สุด	น้ำหนัก
NGK013	2 ton		4 mm	20 mm	1.3 kg
<i>For bare copper cable, covered conductor and messenger wire จับสายโทรเลขทองแดง ชนิดไม่หุ้มและหุ้มยาง 4 – 20 มม.</i>					

## MIDDLE - GRIP 2 TON



รหัสสินค้า	ระดับแรงดึง ที่ปลอดภัย	ตัวละ	Ø สายไฟที่ จับได้เล็กสุด	Ø สายไฟที่ จับได้ใหญ่สุด	น้ำหนัก
NGK014	2 ton		5 mm	25 mm	1.8 kg
<i>For copper cable, covered conductor and messenger wire จับสายโทรเลขทองแดงและมีหุ้มสายไฟแรงสูง 5 – 25 มม.</i>					

## LARGE - GRIP 2 TON



รหัสสินค้า	ระดับแรงดึง ที่ปลอดภัย	ตัวละ	Ø สายไฟที่ จับได้เล็กสุด	Ø สายไฟที่ จับได้ใหญ่สุด	น้ำหนัก
NGK015	2 ton		16 mm	32 mm	2.1 kg
<i>For copper cable and covered conductor จับสายโทรเลขทองแดงและมีหุ้มสายไฟแรงสูง 16 – 32 มม.</i>					

www.boriphat.com

ราคานี้ยังไม่รวมภาษีมูลค่าเพิ่ม

ราคาอาจเปลี่ยนแปลงได้โดยมีต้องแจ้งล่วงหน้า